

系统操作手册

2207



目录

系统操作手册	4
> 安全注意事项与产品组装说明	4
> 安全注意事项	4
> 产品组装	5
示教器安装	5
控制柜安装	5
> 示教器按键与界面简介	9
> 操作系统简介	12
> 机器人的坐标系与轴操作	15
控制组与坐标系	15
坐标系与轴操作	17
工具坐标系	19
用户坐标系	20
外部轴	23
> 坐标系说明与切换	23
> 工具手与用户坐标	24
工具坐标系	24
工具手标定	27
> 数值变量	45
变量的名称	46
全局数值变量	46
局部数值变量	48
> 位置变量	50
全局位置变量	51
局部位置变量	51
位置变量参数	52
形态参数	53
工具手参数	53
用户坐标参数	54
程序局部点参数说明	54

> 机器人示教与运行	55
机器人准备	55
> 工程界面基础操作	57
> 程序指令编写	62
> 各模式基础操作	65
试运行功能	67
从当前行运行	68
断点运行	69

系统操作手册

> 安全注意事项与产品组装说明

> 安全注意事项

机器人所有者、操作者必须对自己的安全负责,九众九科技不对机器人使用的安全问题负责。九众九提醒用户在使用机器人时必须注意使用安全设备, 必须遵守安全条款。

注意：不可使用机器人的场合：

- 1.燃烧的环境
- 2.有爆炸可能的环境
- 3.无线电干扰的环境
- 4.水中或其他液体中
- 5.运送人或动物
- 6.不可攀附
- 7.其他

安全操作规程：

一、手动和点动机器人

- 1.请不要带着手套操作示教器和操作面板
- 2.在点动操作机器人时要采用较低的速度倍率以增加对机器人的控制机会
- 3.在按下示教器上的点动键之前要考虑到机器人的运动趋势
- 4.要预先考虑好避让机器人的运动轨迹, 并确认该路线不受干涉
- 5.机器人周围区域必须清洁、无油、水及杂质等

二、生产运行

- 1.在开机运行前, 必须知道机器人根据所编程序将要执行的全部任务
- 2.必须知道所有会左右机器人移动的开关、传感器和控制信号的位置和状态
- 3.必须知道机器人控制柜和外围控制设备上的紧急停止按钮的位置, 准备在紧急情况下使用这些按钮

警告



- 永远不要认为机器人没有移动就代表程序已经完成, 因为这时机器人很有可能是在等待让它继续移动的输入信号

> 产品组装

示教器安装

示教器线末端的接口如图所示，连接到控制柜下方的接口如图所示



控制柜安装

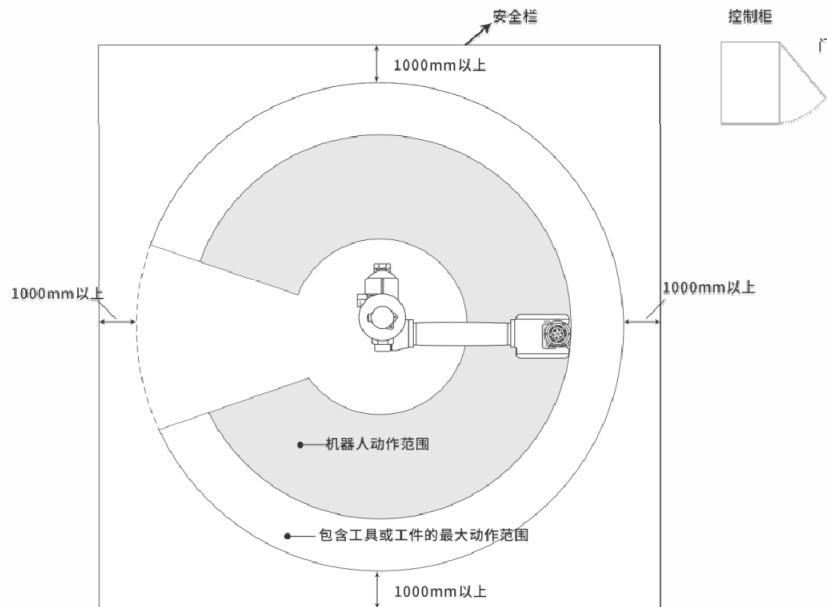
安装环境

- 1.环境温度：周围环境温度对控制器寿命有很大影响，不允许控制器的运行环境温度超过允许温度范围（-10℃~50℃）
- 2.将控制器垂直安装在安装柜内的 2 阻燃物体表面上，周围要有足够的空间散热
- 3.请安装在不易振动的地方。振动应不大于 0.6G。特别注意远离冲床等设备
- 4.避免装于阳光直射、潮湿、有水珠的地方
- 5.避免装于空气中有腐蚀性、易燃性、易爆性气体的场所
- 6.避免装在有油污、粉尘的场所，安装场所污染等级为 PD2
- 7.NRC 系列产品为机柜内安装产品，需要安装在最终系统中使用，最终系统应提供相应的防火外壳、电气防护外壳和机械防护外壳等，并符合当地法律法规和相关 IEC 标准要求，如图所示



安装位置

- 1.控制柜应安装在机器人动作范围之外（安全栏之外）。
- 2.控制柜应安装在能看清机器人动作的位置。
- 3.控制柜应安装在便于打开门检查的位置。
- 4.控制柜至少要距离墙壁 500mm，以保持维护通道畅通。



线缆要求

线缆分类：

等级一：敏感信号（低压模拟信号，高速编码器信号，高速通讯信号，正负 10V 模拟量信号，低速 422、485 信号，数字输入输出信号）

等级二：干扰信号（低压电源，接触器控制线，带录波器的电机线高压交流电源线，不带录波器的电机线）

1. 电缆选型输入输出主回路电缆推荐使用对称屏蔽电缆，与四芯电缆对比，使用对称屏蔽电缆可以减少整个传导系统的电磁辐射。

2. 推荐的功率电缆类型——对称屏蔽电缆

推荐的信号线缆类型——双绞屏蔽电缆

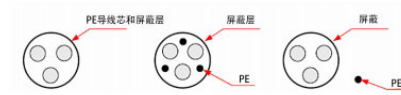


图 1.9 对称屏蔽电缆示意图



图 1.10 双绞屏蔽电缆示意图

注意：数字信号线推荐使用双绞屏蔽线缆

推荐的通讯线缆类型——屏蔽通讯线缆，如图

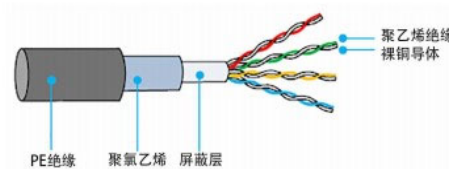


图 屏蔽通讯线缆示意图

注意：使用的水晶头必须带屏蔽金属壳，通讯线缆的屏蔽层与水晶头的屏蔽铁壳压接在一起，图示

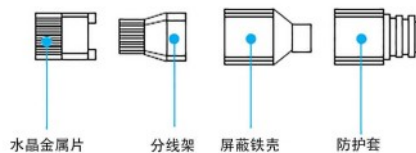


图 带屏蔽金属壳水晶头示意图

布线要求

- 1.功率电缆应远离所有信号电缆敷设。
- 2.机电缆、输入电源线和控制回路电缆尽量不要布线在同一线槽。
- 3.避免机电缆与控制回路长距离并行走线时耦合产生的电磁干扰。
- 4.同一线槽中不同等级线缆之间最少保持 100mm 间距

注意：

- 1.不同等级的线缆分开布置，长距离电缆同向布线时应该将不同等级线缆之间最少保持 100mm 间距

2.使用导体做为背板(采用没有被喷塑的锌板)将控制器的金属部分直接与背板连接

3.根据等级保持电缆的分离，如果不同等级的线缆必须交叉，则应保持 90°交叉

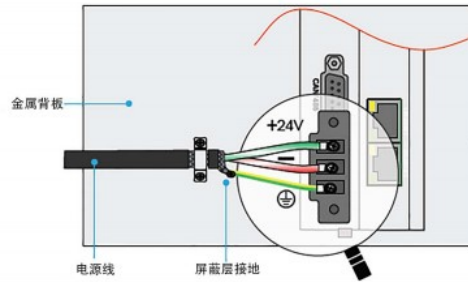
接地要求

警告

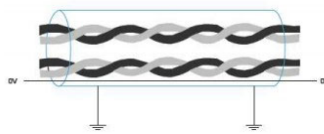


- 请务必将接地端接地，否则可能有触电或者干扰而产生误动作的危险

一、电源线接地要求，如图



1.差分信号线（CAN/RS485/RS422）采用双绞屏蔽线缆，屏蔽层在电缆两端必须接 0V，如图



接线注意事项

- 1.参加接线与检查的人员必须是具有相应技术的专业人员
- 2.产品必须可靠接地，接地电阻应小于 4 欧姆，不能使用中性线（零线）代替地线
- 3.接线必须正确、牢固，以免导致产品故障或意想不到的后果
- 4.与产品连接的浪涌吸收二极管必须按规定方向连接，否则会损坏产品
- 5.插拔插头或打开产品机箱前，必须切断产品电源
- 6.尽量避免信号线和电源线从同一管道穿过，应该距离 30mm 以上
- 7.信号线、编码器(PG) 反馈线请使用多股绞合线以及多芯绞合屏蔽线。对于配线长度，指令输入线最长为 3m，PG 反馈线最长为 20m。编码器的信号线为一组双绞线、电源线为一组双绞线、电池线为一组双绞线

8.请勿频繁 ON/OFF 电源。在需要反复地连续 ON/OFF 电源时，请控制在 1 分钟内 1 次以下。由于在伺服单元的电源部分带有电容，如果频繁地 ON/OFF 会造成伺服单元内部的主电路元件性能下降。

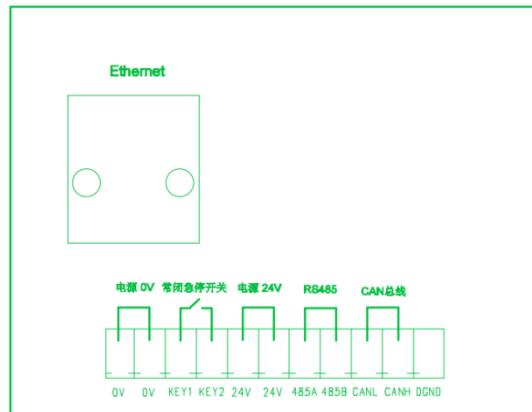
9.确认控制系统供电开关电源功率，电压。保证控制器、示教器和 IO 模块的功率不小于 50W，具体电源功率，看 IO 模块负载大小。

10.建议将伺服开关电源与控制器系统开关电源分开使用，防止出现伺服干扰控制系统情况。

注意：

- 1.控制系统与伺服连接网线需要使用超六类屏蔽网线
- 2.如果一个轴对应一个伺服，则网线需要按照轴的顺序接
- 3.请按照控制器—伺服—IO 板的顺序接线

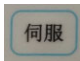
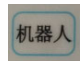
示教器转接盒接线定义图

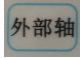
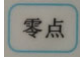
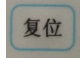
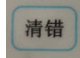



> 示教器按键与界面简介

T30 示教器物理按键

左侧

	切换当前伺服状态
	切换当前机器人（仅多机模式时可用）

	在当前机器人与外部轴之间切换（仅在外部轴可用）
	回零点按键
	回复位点按键
	伺服报错后清错
	切换拖拽方式（预留）

下侧

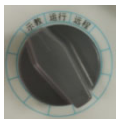
	示教模式下,单步运行程序时为顺序执行还是倒序执行
	在示教模式下单步运行程序
	降低示教或运行速度
	增大示教或运行速度


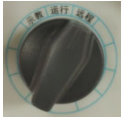
	
	切换工具手
	切换四种坐标系

右侧


	运行模式下暂停程序
	运行模式下开始程序
	示教时对应轴负方向运行
	示教时对应轴正方向运行

钥匙开关


	左边，切换到示教模式
	中间，切换到运行模式

	
	右边，切换到远程模式


急停按钮

	按下急停
---	------

滚轮旋钮

	程序界面旋转切换上一行、下一行
---	-----------------

Deadman 键

	三段式按键 按到中间控制机器人上电 按到底控制机器人下电 松开按键控制机器人下电
---	---

> 操作系统简介

基本说明

界面左侧为功能键

 管理员	打开管理员/技术员/操作员切换界面
 设置	打开机器人功能设置界面
 工艺	打开机器人工艺选择界面
 变量	打开机器人变量设置界面
 状态	打开机器人状态查看界面
 工程	打开工程预览界面
 程序	打开程序指令界面
 日志	打开报错日志界面
 监控	打开机器人监控显示界面
12:30 星期四 2016/08/30	日期和时间显示

权限设置：

切换用户至管理员，选择【权限设置】，新建一个用户，自定义使用权限

用户/权限设置

权限设置

用户列表

- 操作员
- 技术员
- 管理员
- 新建用户

用户名

密码

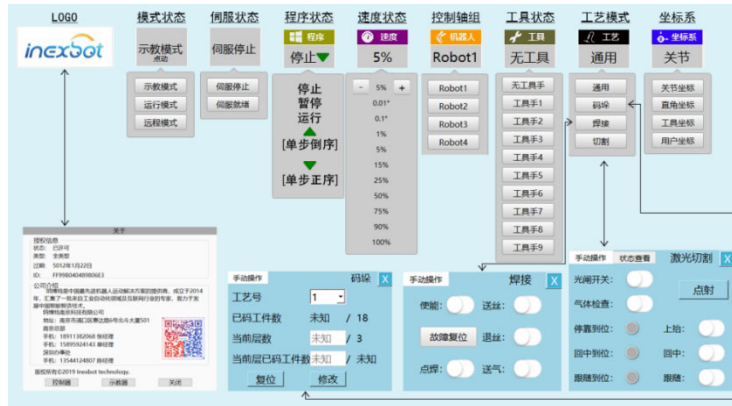
- 机器人配置
- IO配置
- 权限管理
- 工艺参数
- 变量
- IO输入输出
- 工程
- 程序
- 上电、点动
- 版本升级
- 人机协作
- 操作员权限

- 恢复自动备份
- 导入导出配置
- 导入导出程序
- 管理员权限

返回
确定
删除
保存
取消

状态介绍

程序顶部为状态栏，显示机器人的各个状态



模式状态：示教模式、远程模式、运行模式，可通过旋转外部旋钮来切换模式

伺服状态：停止、就绪、运行、**警报**

1. 伺服“停止”与伺服“就绪”状态的切换：按下**左侧伺服按钮**

2. 伺服“就绪”状态切换为伺服“运行”状态：

示教模式，按下**使能键**

运行模式下，按下**启动键**

远程模式下，给启动信号

3. 拍下控制柜/示教器上的**【急停按钮】**时，伺服状态切换为“警报”状态

注释



- 急停按钮需要接在伺服上

程序状态：运行、停止

运行状态：

1. 当在“示教模式”以单步方式运行程序

2. “运行模式”、“远程模式”下**运行程序**时，程序状态切换为“运行”状态

点动速度：0.001°、0.01°、0.1°、1%、5%、10%、15%、20%、25%、30%、35%、40%、45%、50%、55%、60%、65%、70%、75%、80%、85%、90%、95%、100%

通过按下示教器底部的**【V+】** & **【V-】**来调整示教或运行速度

注意：直角坐标系&工具坐标系的是**0.01mm、0.1mm、1mm**

机器人状态：“Robot 1”、“Robot 2”、“Robot 3”、“Robot 4”

通过按下示教器左边的【机器人】按键来切换机器人

注意：本系统最多仅支持四个机器人

工具状态：“工具 1”、“工具 2”、“工具 3”、“工具 4”、“工具 5”、“工具 6”、“工具 7”、“工具 8”、“工具 9”、“无工具手”

通过按下示教器底部的【工具】按键来切换工具手

工艺模式：“通用”、“焊接”、“码垛”、“切割”、“冲压工艺”

1.“通用”、“焊接”、“码垛”、“切割”：通过右上角工艺进行弹窗调用

2.“冲压工艺”：通过【设置-操作参数-工艺选择】来切换，直接改变操作界面

坐标系：“关节坐标系”、“直角坐标系”、“工具坐标系”、“用户坐标系”

通过按下示教器左侧的【坐标】按键来切换坐标系

> 机器人的坐标系与轴操作

控制组与坐标系

坐标

对机器人本体进行轴操作时，其坐标系有以下几种形式

关节坐标系：

单独运动机器人的各个关节轴。关节坐标下点动单独的一个轴时，在监控-机器坐标界面点动轴的机器人坐标会有变化

直角坐标系：

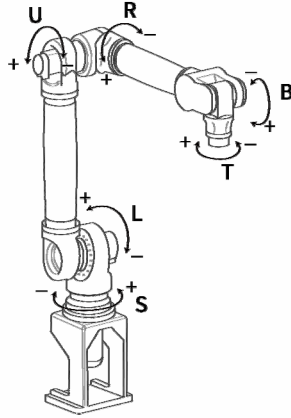
机器人前端沿基座的 X 轴、Y 轴、Z 轴平行运动。A、B、C 分别为绕 X、Y、Z 轴转动。本系统使用的欧拉角顺序为 X'Y'Z'，固定角顺序为 ZYX。

工具坐标系：

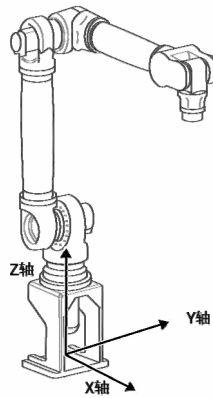
工具坐标系把机器人腕部工具的有效方向作为 Z 轴，把坐标系原点定义在工具的尖端点，本体尖端点根据坐标平行运动。TA、TB、TC 分别为绕 TX、TY、TZ 轴转动。

用户坐标系：

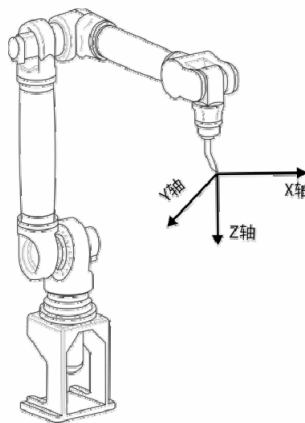
XYZ 直角坐标在任意位置定义。本体尖端点根据坐标平行运动。



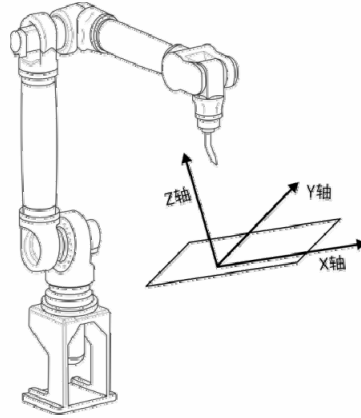
关节坐标系



直角坐标系



工具坐标系

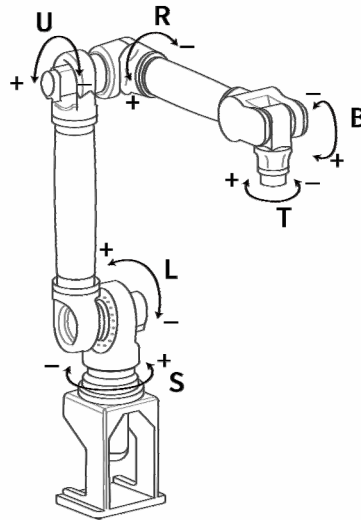


用户坐标系

坐标系与轴操作

关节坐标系

在关节坐标系，机器人各个轴可单独动作。



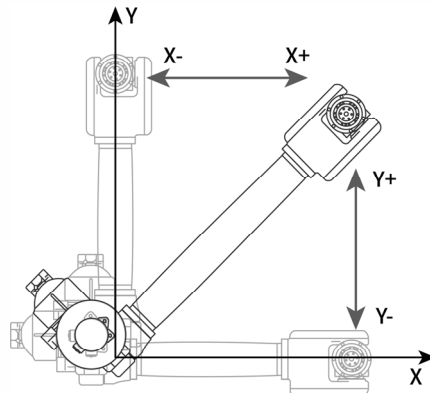
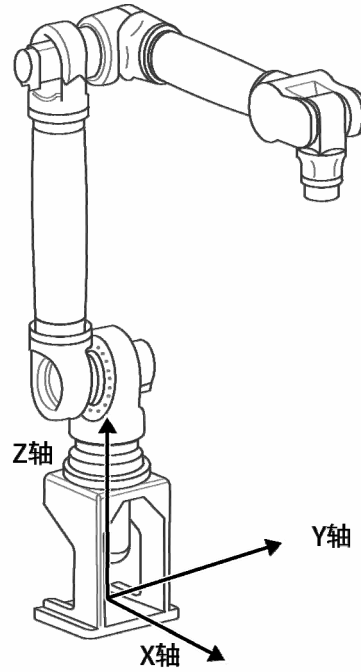
关节坐标系的轴操作

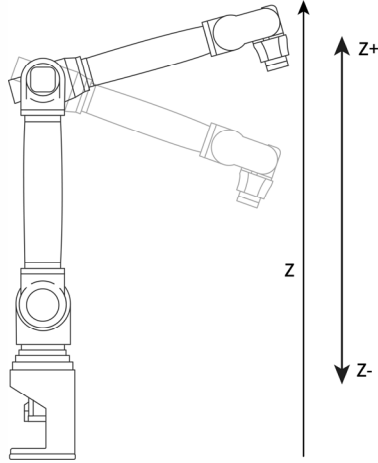
轴名称		轴操作	动作
基本轴	S 轴	S+ / S-	本体左右旋转
	L 轴	L+ / L-	下臂前后运动
	U 轴	U+ / U-	上臂上下运动
腕部轴	R 轴	R+ / R-	手腕旋转

	B 轴	B+ / B-	手腕上下运动
	T 轴	T+ / T-	手腕旋转

直角坐标系

机器人在直角坐标系，与本体轴 X、Y、Z 轴平行运动，如下图所示。





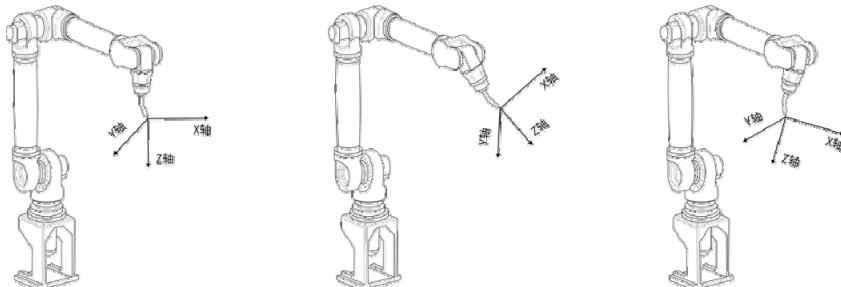
直角坐标系的轴操作

轴名称		轴操作	动作
基本轴	X轴	X+/X-	沿 X 轴平行移动
	Y轴	Y+/Y-	沿 Y 轴平行移动
	Z轴	Z+/Z-	沿 Z 轴平行移动
姿态轴	A轴	A+/A-	绕 X 轴旋转
	B轴	B+/B-	绕 Y 轴旋转
	C轴	C+/C-	绕 Z 轴旋转

工具坐标系

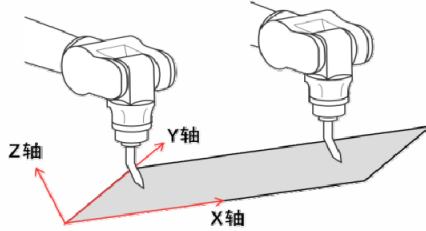
在工具坐标系，机器人沿定义在工具尖端点的 X、Z、Y 轴平行运动。

工具坐标把安装在机器人腕部法兰盘上的工具有效方向作为 Z 轴，把坐标定义在工具尖端点。为此，工具坐标轴的方向随腕部的动作而变化。如下图所示。



工具坐标的运动不受机器人位置或姿势的变化影响，主要以工具的有效方向为基准进行运动。

所以，工具坐标运动最适合在工具姿势始终与工件保持不变、平行移动的应用中使用。如下图所示。

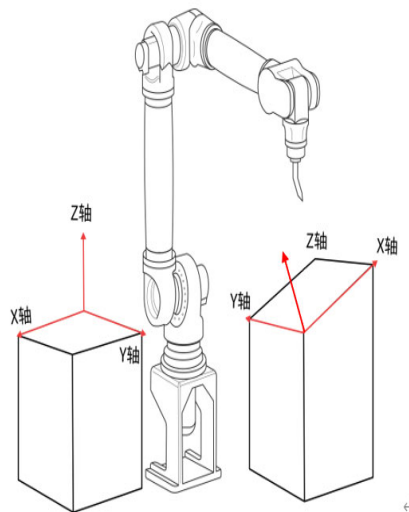
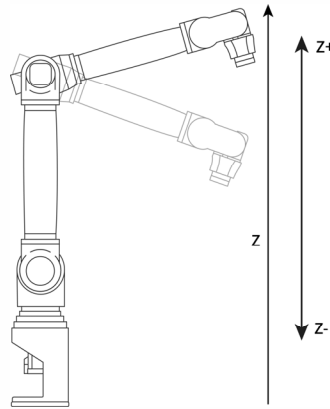
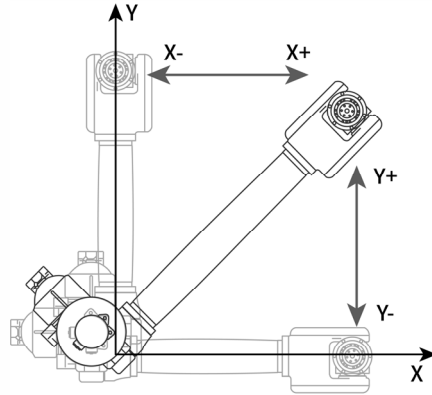


工具坐标系的轴操作

轴名称		轴操作	动作
基本轴	TX 轴	TX+/TX-	沿 TX 轴平行移动
	TY 轴	TY+/TY-	沿 TY 轴平行移动
	TZ 轴	TZ+/TZ-	沿 TZ 轴平行移动
姿态轴	TA 轴	TA+/TA-	绕 TX 轴旋转
	TB 轴	TB+/TB-	绕 TY 轴旋转
	TC 轴	TC+/TC-	绕 TZ 轴旋转

用户坐标系

在用户坐标系，在机器人动作范围的任意位置，设定任意角度的 X、Y、Z 轴，机器人与设定的这些轴平行移动。如下图所示。



用户坐标系的轴操作

轴名称		轴操作	动作
基本轴	UX 轴	UX+/UX-	沿 UX 轴平行移动
	UY 轴	UY+/UY-	沿 UY 轴平行移动
	UZ 轴	UZ+/UZ-	沿 UZ 轴平行移动
姿态轴	UA 轴	UA+/UA-	绕 UX 轴旋转
	UB 轴	UB+/UB-	绕 UY 轴旋转
	UC 轴	UC+/UC-	绕 UZ 轴旋转

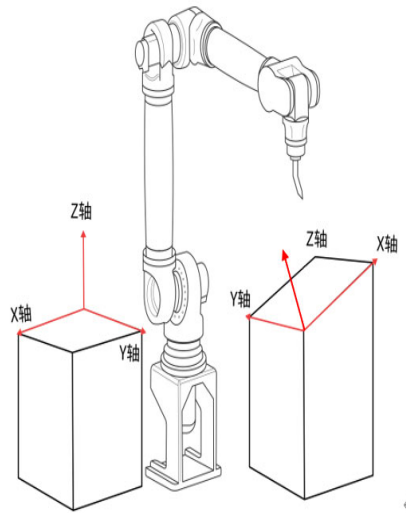
用户坐标系的使用举例

通过用户坐标的使用，可使各种示教操作更为简单。

以下通过几个例子加以说明。

有多个夹具台时：

若使用各夹具台设定的用户坐标，可使手动操作更为简单。

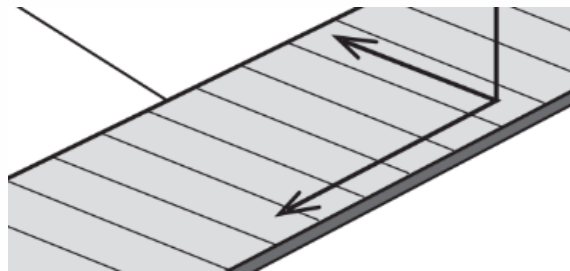


当从事排列、码放作业时：

进行用户左边标定，若将用户坐标设定在托盘上，那么设定平行移动时的位移增加值，就变得更为简单。



与传送带同步运行时：在传送带工艺里，需要标定用户坐标指定传送带的运动方向。



外部轴

使用【外部轴】按钮切换到外部轴后可以点动示教外部轴；外部轴仅支持关节点动。

轴名称	轴操作	动作
O1 轴	J1+/J1-	外部轴 1 轴旋转运动
O2 轴	J2+/J2-	外部轴 2 轴旋转运动
O3 轴	J3+/J3-	外部轴 3 轴旋转运动
O4 轴	J4+/J4-	外部轴 4 轴旋转运动
O5 轴	J5+/J5-	外部轴 5 轴旋转运动

> 坐标系说明与切换

在本产品中含有四种坐标系，分别为关节坐标系、直角坐标系、工具坐标系和用户坐标系。

关节坐标系所有点位均为机器人关节轴相对于轴机械零点的角度值。

直角坐标系又叫“基坐标系”，其所有点位均为机器人末梢（法兰中心）相对于机器人基座中心的坐标值（单位 mm）；

工具坐标系所有点位均为机器人所带工具末梢(TCP 点)相对于机器人基座中心的坐标值(单位 mm)。其定义和使用方法请见工具手与用户坐标一章；

用户坐标系又叫“工件坐标系”，其所有点位均为机器人所带工具末梢（未带工具时为其法兰中心）相对用户坐标系原点的坐标值（单位 mm）。其定义和使用方法请见工具手与用户坐标一章。

示教模式

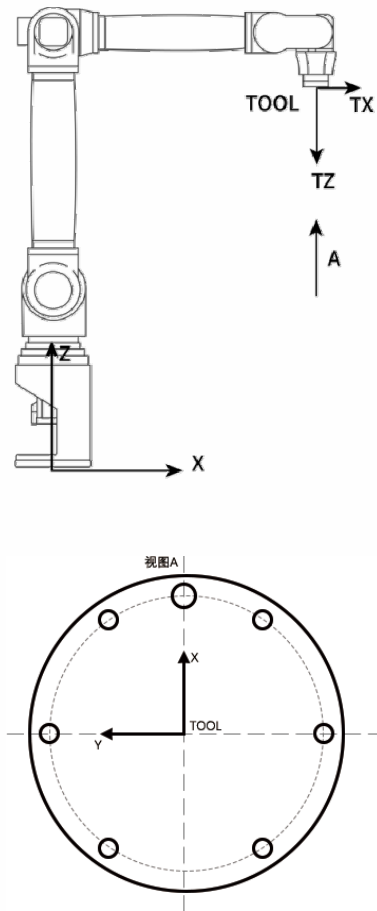
按动示教盒下方物理按键区的【坐标】按键，每按一次此键，坐标系按以下顺序切换，通过顶部**状态栏**的显示来确认，也可以点击状态栏的坐标系一栏，即可弹出坐标系选择菜单，点击对应坐标系即可切换关节→直角→工具→用户。如下图所示



> 工具手与用户坐标

工具坐标系

法兰盘中心：默认工具坐标系的原点，法兰盘中心指向法兰盘定位孔方向为+X方向，垂直法兰向外为+Z方向，最后根据右手法则即可判定Y方向。新的工具坐标系都是相对默认的工具坐标系变化得的。



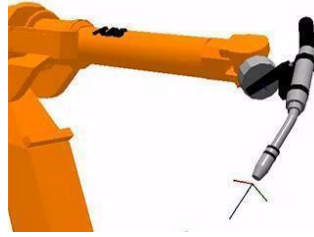
TCP:TOOL CENTER POINT,即工具中心点

机器人轨迹及速度：指 TCP 点的轨迹和速度。

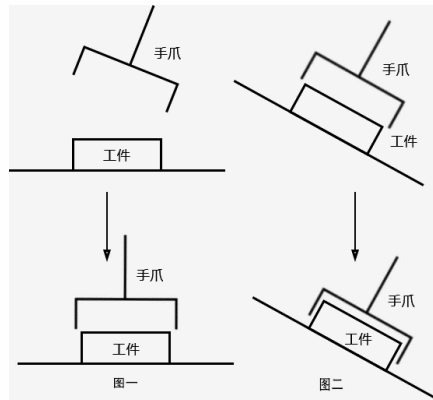
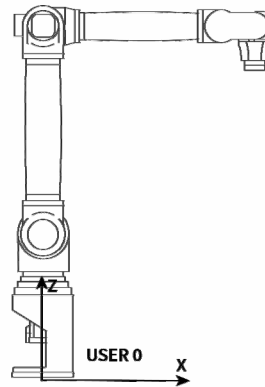
TCP 一般设置在手爪中心，焊丝端部，点焊静臂前端等等。

为了描述一个物体在空间的位置，需在物体上固定一个坐标系，然后确定该坐标系位姿（原点位置和三个坐标轴姿态），即需要 7 个 DOF（自由度）来完整描述该刚体的位姿。对于工业机器人，需要在末端法兰盘安装工具（Tool）来进行作业。为了确定该工具（Tool）的位姿，在 Tool 上绑定一个工具坐标 TCS（Tool Coordinate System），TCS 的原点就是 TCP（Tool Center Point，工具中心点）。在机器人轨迹编程时，需要将 TCS 在其他坐标系的位姿记录到程序中执行。

工业机器人一般都事先定义了一个 TCP，TCP 的 XY 平面绑定在机器人第六轴的法兰盘平面上，TCP 的原点与法兰盘中心重合。显然 TCP 在法兰盘中心。ABB 机器人把 TCP 称为 tool0，REIS 机器人称之为 _tnull。虽然可以直接使用默认的 TCP，但是在实际使用时，比如焊接，用户通常把 TCP 点定义到焊丝的尖端（实际上是焊枪 tool 的坐标系在 tool0 坐标系的位姿），那么程序里记录的位置便是焊丝尖端的位置，记录的姿态便是焊枪围绕焊丝尖端转动的姿态。



思考： 我们知道工具坐标系是运动中的一个研究对象，但是它在实际调试过程中，又起到了什么作用呢？思考下图一、图二的手爪姿态和位置是如何调整得到的？



根据思考可以得出两个推测：

推测 1：若图 1 中的手爪有一个旋转点，使手爪直接绕着这个旋转点选择就可以。

推测 2：若图 2 中有一个手爪的前进方向就可以直接移动过去了。

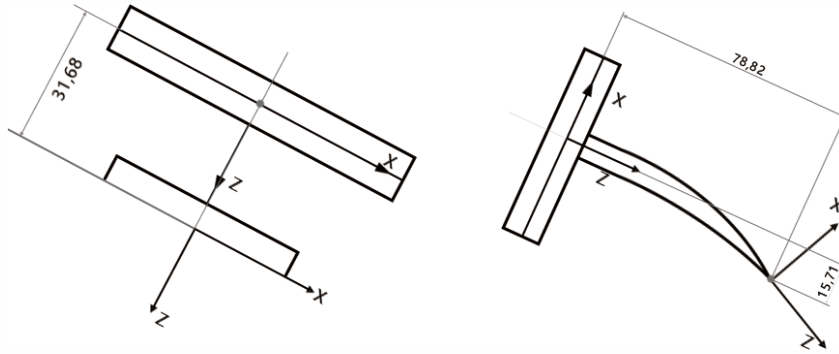
结论：建立工具坐标系的作用：

确立工具的 TCP 点（即工具中心点），方便调整工具状态。

确定工具进给方向，方便工具位置调整。

工具坐标系特点

新的工具坐标系是相对于默认的工具坐标系变化得到的，新的工具坐标系的位置和方向始终同法兰盘保持绝对的位置和姿态关系，但在空间上是一直变化的。



工具手标定

工具手参数设置

点击设置—工具手标定就能进入工具手标定界面，如下图所示

设置/工具手标定

选择工具手：

注释：

x轴方向偏移	0	mm	负载质量	0	kg
y轴方向偏移	0	mm	负载惯量	0	0.001kgm ²
z轴方向偏移	0	mm	负载质心X	0	m
绕A轴旋转	0	rad	负载质心Y	0	m
绕B轴旋转	0	rad	负载质心Z	0	m
绕C轴旋转	0	rad			

若有工具的详细参数，在该界面下，用户可以直接填写工具末端偏移的相关参数，不需进行七点标定。

进入该界面时会自动读取控制器中已保存的工具手尺寸参数（默认各项为0），若更换工具手请重新填写。

详细参数设置步骤如下：

打开工具手标定界面，下面表格是对每个参数的介绍：

参数	作用
X轴方向偏移	工具末端相对于法兰中心，沿笛卡尔坐标系X轴方向的偏移长度

	(毫米)。
Y 轴方向偏移	工具末端相对于法兰中心，沿笛卡尔坐标系 Y 轴方向的偏移长度(毫米)。
Z 轴方向偏移	工具末端相对于法兰中心，沿笛卡尔坐标系 Z 轴方向的偏移长度(毫米)。
绕 A 轴旋转	工具末端相对于法兰中心，绕笛卡尔坐标系 X 轴方向的旋转角度(°)
绕 B 轴旋转	工具末端相对于法兰中心，绕笛卡尔坐标系 Y 轴方向的旋转角度(°)
绕 C 轴旋转	工具末端相对于法兰中心，绕笛卡尔坐标系 Z 轴方向的旋转角度(°)

点击【修改】按钮。

填写工具对应的各项参数，其中各参数作用如上表所示；

确认无误后点击【保存】按钮，设置成功。

警告



进行数据量取前请将法兰盘平行于水平面

点击【清除】按钮可以将已填写的参数清零。

若在参数设置过程中点击底部操作区的【返回】或者【七点标定】按钮，则跳转到相应界面，未保存的设置参数不会保留。

7 点标定

点击底部的【七点标定】按钮进入七点标定界面，如图

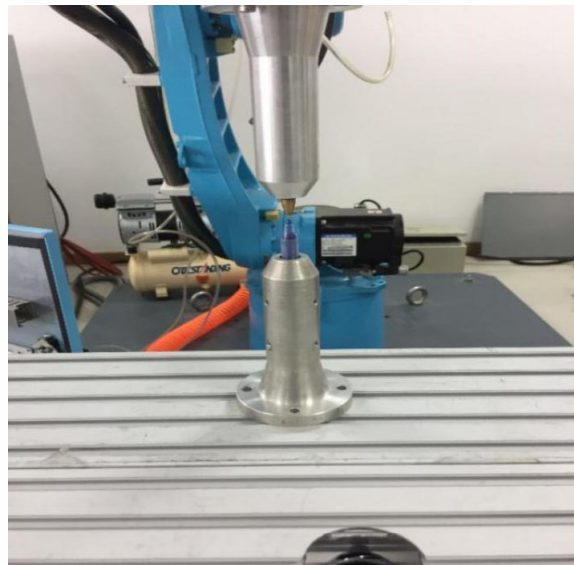


若没有工具的详细参数，可以进行 TCP 标定，自动计算出工具各项尺寸参数。具体标定步骤如下：

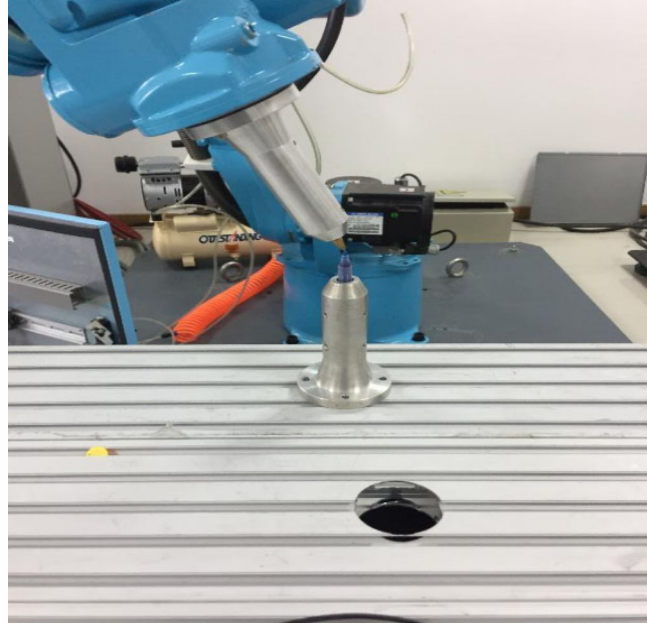
现在以笔尖为参考点，并确保此参考点固定，如下图所示。



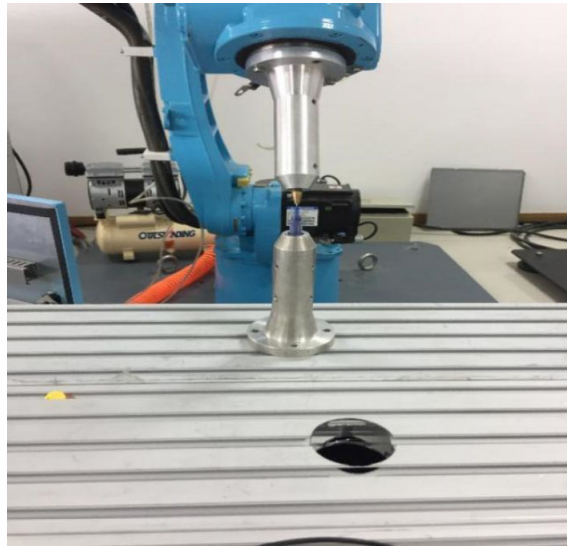
将工具末端垂直且正对参考点，点击界面“TC1”所对应的【标定】按钮，如下图所示。



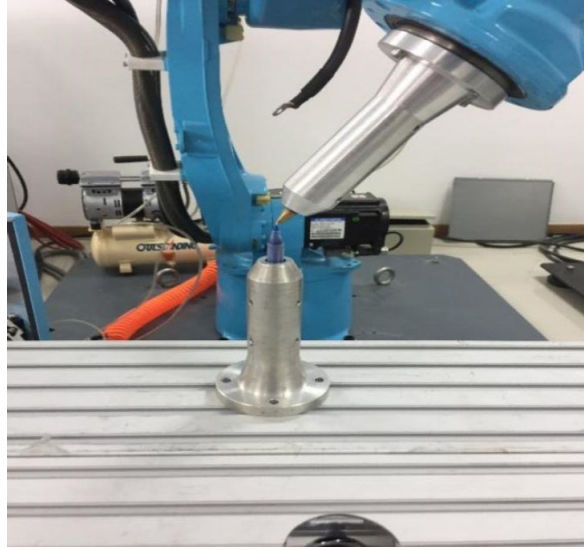
TC2 标定：将机器人切换一个姿势，末端正对参考点，点击该行所对应的【标定】按钮，如下图所示。



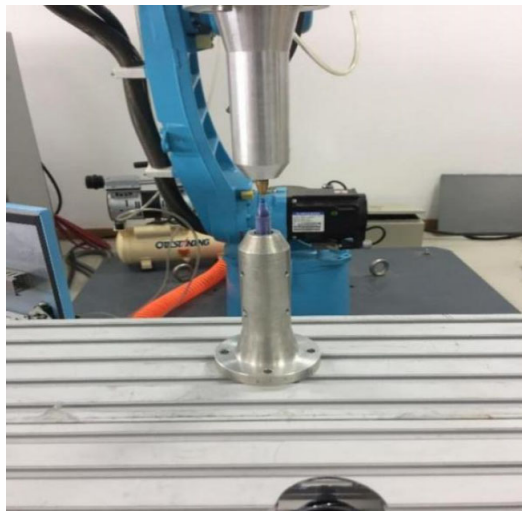
TC3 标定：将机器人切换一个姿势，末端正对参考点，点击该行所对应的【标定】按钮，如下图所示。



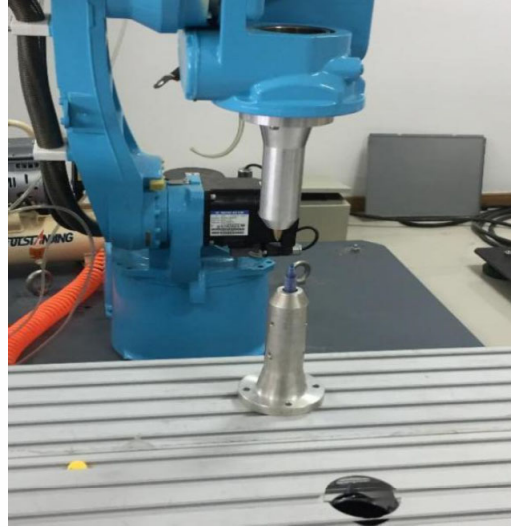
TC4 标定：将机器人切换一个姿势，末端正对参考点，点击该行所对应的【标定】按钮，如下图所示。



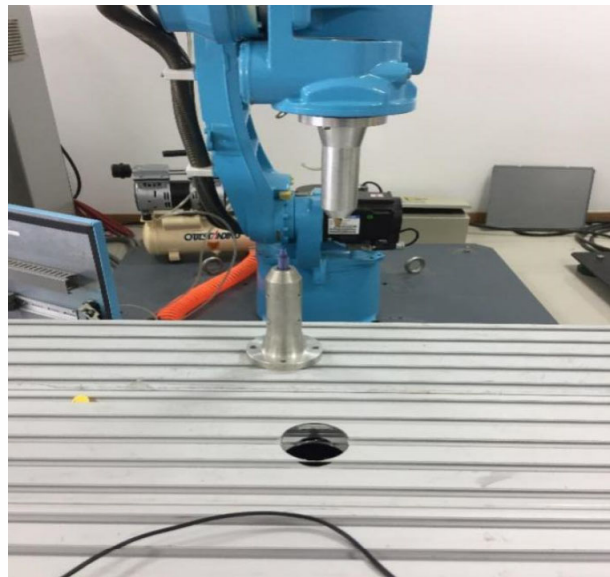
TC5 标定：将工具末端垂直且正对参考点（同 TC1），点击该行所对应的【标定】按钮，如下图所示。



TC6 标定：在 TC5 的基础上，沿笛卡尔坐标系 X 轴负方向移动任意距离，点击该行所对应的【标定】按钮，如下图所示



TC7 标定：在 TC6 的基础上，沿笛卡尔坐标系 Y 轴正方向移动任意距离，点击该行所对应的【标定】按钮，如下图所示。



点击【运行至该点】，可以查看标定是否准确；

点击【计算】按钮，标定成功。

若在标定过程中对某点标定后不满意，可以点击该行所对应的【取消标定】按钮，取消标定后再次标定该点。

点击底部的【演示】按钮可以打开“演示”界面，讲解如何进行工具标定。

点击底部的【返回】按钮可以返回“工具手标定”界面。

6 点标定

进入设置-工具手标定-7 点标定界面，标定方式可以选择 6 点标定。如图



标定方法：

第一个点:机器人 5 轴垂直向下



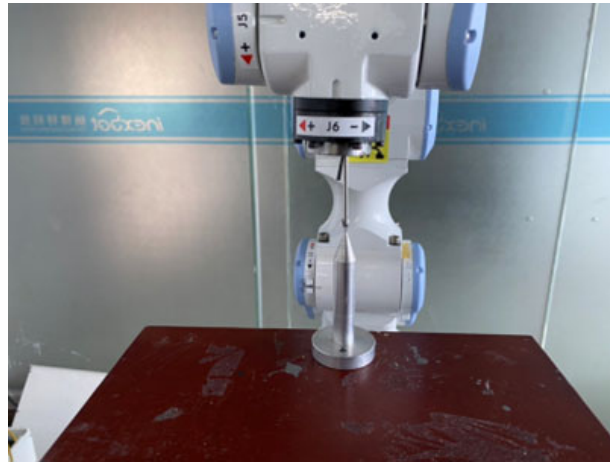
第二个点：机器人在第一点的基础上 C 轴旋转 180°



第三个点：机器人在第一点的基础上 B 轴角度在 35°



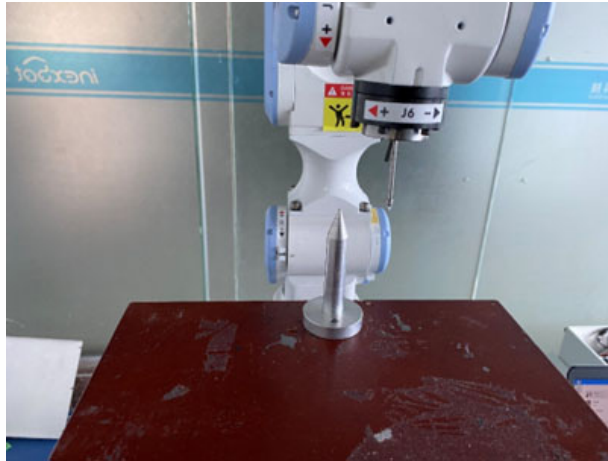
第四个点：机器人回到零点，然后工具手末梢垂直



第五个点：机器人在第四点的基础上动 X-



第六个点：机器人在第五点的基础上动 Y+



6点标定结束选中标定的任意一点，点击【运行至该点】，可以查看标定是否准确；

点击【计算】按钮，标定成功。点击底部的【返回】按钮返回“工具手标定”界面，绕ABC旋转可以验证标定出来的误差

若在标定过程中对标定的某一点不满意，可以点击该行所对应的【取消标定】按钮，取消标定后再次标定该点。

点击底部的【返回】按钮返回“工具手标定”界面。

12/15点标定

12点/15点/20点标定公用一个标定界面，标定前15个点即为使用15点标定法。

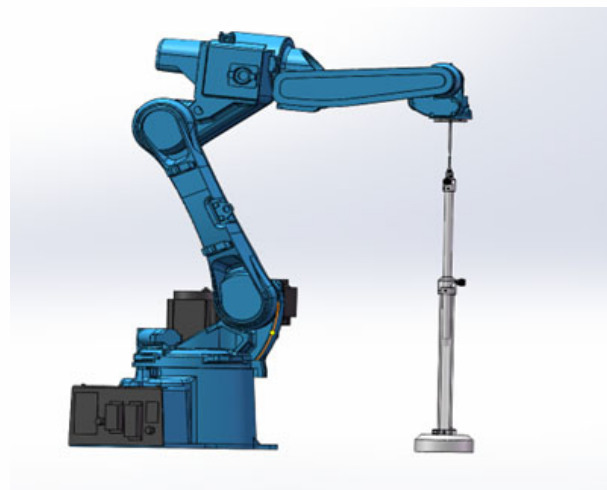
12点标定即15点标定不标最后三个点（13-15），标定结果只有工具手的XYZ轴方向偏移，无绕ABC旋转的数值。

点击“工具手标定”界面底部的【20点标定】按钮，进入标定界面，如图。



找到一个参考点（标定锥尖端为参考点），并确保此参考点固定。
 开始插入位置点，每插入一点，点击【标记该点】，插入十五个点
具体步骤如下：

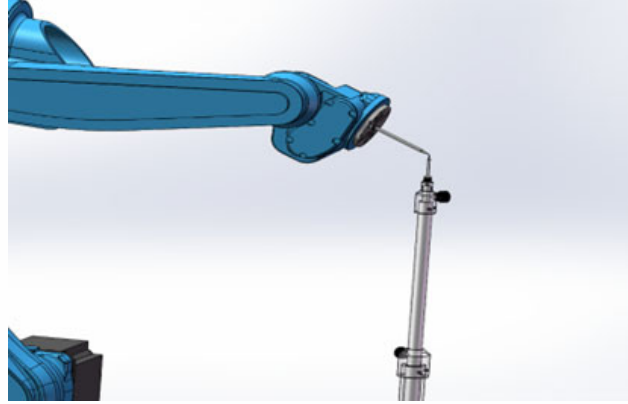
第一个点机器人回归零点，通过直角坐标将机器人尖端对准标定锥尖端，标定第一个点；



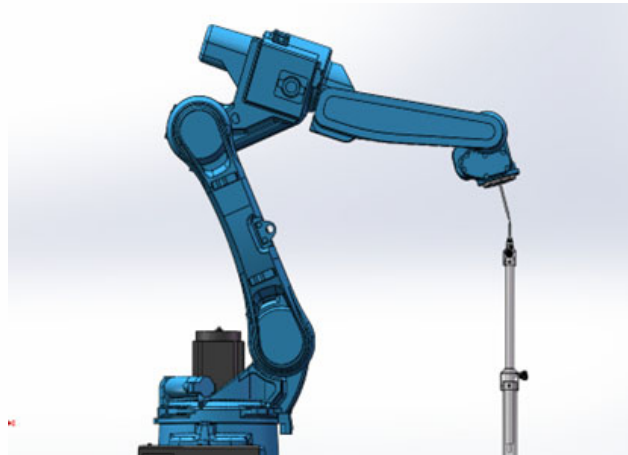
第二个点在第一个点的基础上，通过直角坐标系将C旋转180度；尖端对齐标定第二点；

第三个点机器人回归零点，通过直角坐标系将机器人尖端对准标定锥尖端；标定第三个；
 （与第一个点相同）

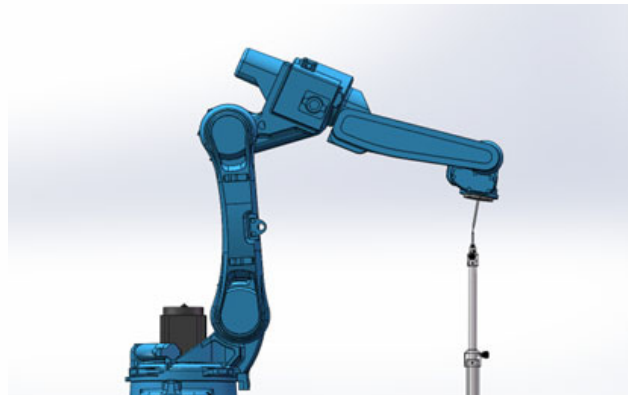
第四个点在第三个点的基础上，通过直角坐标系做B-，度数位于30°-60°，尖端对齐标定
 第四个点；



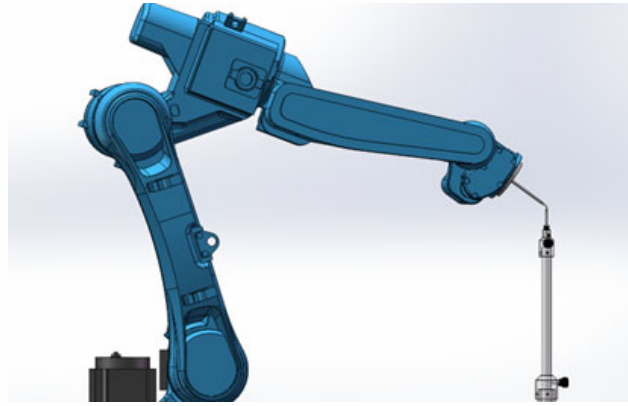
第五个点在第四个点的基础上，通过直角坐标系做 B+， $J5 > -90^\circ$ ，将机器人尖端对准标定锥尖端，标定第五个点；



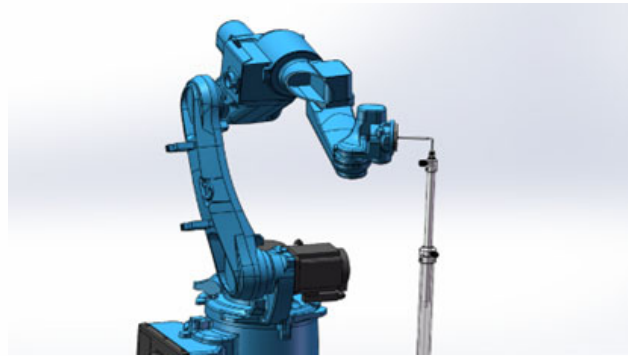
第六个点选中第一个点，并将机器人移动到第一个点，在第一个点的基础上，通过直角坐标系做 B+， $J5 > -90^\circ$ ，尖端对齐标定第六个点；



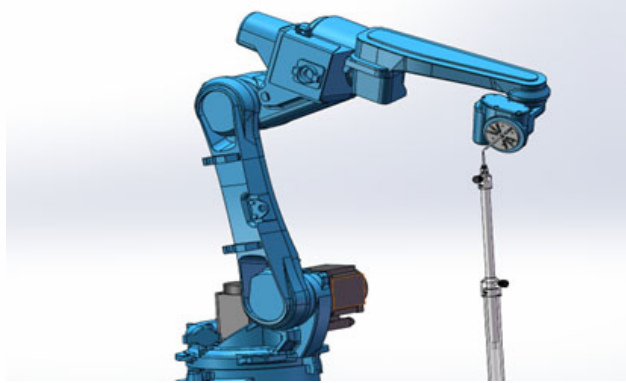
第七个点在第一个点的基础上，通过直角坐标系做 B-， $J5 > -90^\circ$ ，尖端对齐标定第七个点；



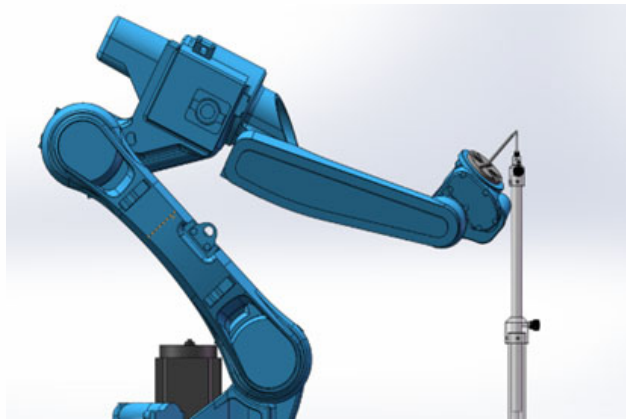
第八个点在第七个点的基础上，通过直角坐标系做 A+，旋转 90° ， $J5 > -90^\circ$ ，尖端对齐标定第八个点；



第九个点在第七个点的基础上，通过直角坐标系做 A-，旋转 90° ， $J5 > -90^\circ$ ，尖端对齐标定第九个点；



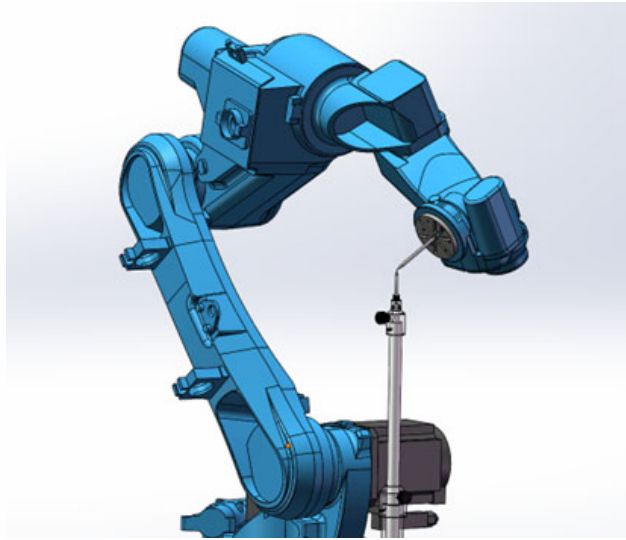
第十个点机器人回到第一个点，通过关节坐标系点动五轴，使五轴向上， $J5 < -90^\circ$ ，将尖端对齐，标定第十个点；



第十一点机器人在第十点的基础上，通过直角坐标系做 A+，旋转 90° ， $J5 < -90^\circ$ ，尖端对齐标定第十一个点；



第十二点机器人在第十点的基础上，通过直角坐标系做 A-，旋转 90° ， $J5 < -90^\circ$ ，尖端对齐标定第十二个点；



第十三点机器人回到零点位置，调整机器人姿态，使机器人末端工具尖端竖直朝下，将标定尖端与标定锥 对齐，标定第十三个点；

第十四点在第十三点的基础上，通过直角坐标系做 X-，机器人位移一段距离，直接点击标定第十四点

第十五点在第十四点的基础上，通过直角坐标系做 Y+，机器人位移一段距离，直接点击标定第十五点；

完成标记后，点击【计算】。

【取消标定】：若在标定过程中对某点标定后不满意，可以点击该行所对应的【取消标定】按钮，取消标定后再次标定该点。

【运行到该点】：每标定完一个点可以点击【运行到该点】，则机器人会运行到该点。

【将结果位置标为零点】：将标定补偿后的位置设置为当前机器人的零点位置。

【清除所有标记点】：标定点位会保存到控制器中，只有点击取消标定、清除所有标记点以及切换工具手进标定界面后，标定结果才会清除

注释



各点的姿势，请尽量取任意方向的姿势。取的姿势朝一定方向旋转的话，有些时候精度不准确

标定过程中请保持参考点固定，否则标定误差增大

点击底部的【返回】按钮，可以返回“工具手标定”界面。

20 点标定

12 点/15 点/20 点标定公用一个标定界面，标定所有 20 个点即为使用 20 点标定法。

点击“工具手标定”界面底部的【二十点标定】按钮，进入“二十点标定”界面，如图。



1. 找到一个参考点（笔尖为参考点），并确保此参考点固定。

2. 开始插入位置点，每插入一点，点击【标记该点】，插入 20 个点，每个点的姿态差异越大越好。

厂家建议：标定步骤，第一点工具手姿态垂直向下，第二点走 A+ 轴，第三点走 A+，第四点走 A+，第五点走 A-，第六点走 A-，第七点走 A-，第八点走 B+，第九点走 B+，第十点走 B+，第十一点走 B-，第十二点走 B-，第十三点走 B-，其余点主要动 C 轴成米字形排布标定

具体标定步骤如下：

第一点：机器人工具手末端垂直参考点

第二点：在第一点的基础上动 A+

第三点：在第一点的基础上动 A+ 40 度

第四点：在第一点的基础上动 A+ 60 度

第五点：在第一点基础上动 A- 20 度

第六点：在第一点基础上动 A- 40 度

第七点：在第一点基础上动 A- 60 度

第八点：在第一点基础上动 B+ 20 度

第九点：在第一点基础上动 B+ 30 度

第十点：在第一点基础上动 B+ 40 度

第十一点：在第一点基础上动 B- 20 度

第十二点：在第一点基础上动 B- 30 度

第十三点：在第一点基础上动 B- 40 度

第十四点：在第一点基础上动 C+ 30 度

第十五点：在第一点基础上动 C+ 50 度

第十六点：在第一点基础上动 C+ 70 度

第十七点：在第一点基础上动 C+ 90 度

第十八点：在这一点基础上动 C- 30 度

第十九点：在这一点基础上动 C- 60 度

第二十点：第二十点在这一点基础上动 C- 90 度

完成 20 点标记后，点击【计算】。

【取消标定】：若在标定过程中对某点标定后不满意，可以点击该行所对应的【取消标定】按钮，取消标定后再次标定该点。

【运行到该点】：每标定完一个点可以点击【运行到该点】，则机器人会运行到该点。

【将结果位置标为零点】：将标定补偿后的位置设置为当前机器人的零点位置。

【清除所有标定点】：标定点位会保存到控制器中，只有点击取消标定、清除所有标定点以及切换工具手进标定界面后，标定结果才会清除

【20 点不标定零点】20 个点不标定零点打开后只标定尺寸+姿态；运行到计算结果位置始终置灰，将结果位置标为零点变为“将计算结果保存”。打开这个按钮时标定方法为第一点工具手垂直标定杆，最后两点标定为 X-和 Y+，其他点按照原来 20 点标定方法标定。关闭这个按钮，标记 20 点方法按原先 20 点标定方法标定，可以将结果位置标为零点。

注释



各点的姿势，请尽量取任意方向的姿势。取的姿势朝一定方向旋转的话，有些时候精度不准确

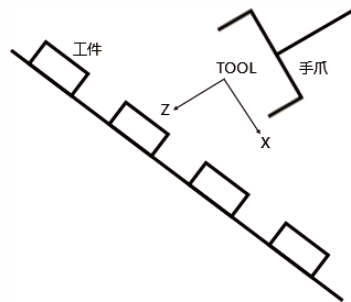
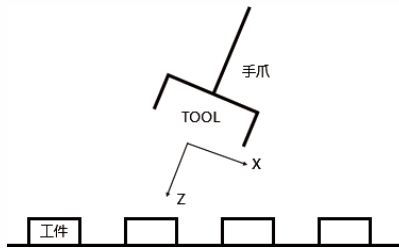
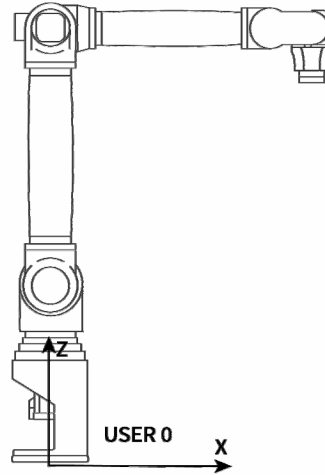
标定过程中请保持参考点固定，否则标定误差增大

坐标系

用户坐标系作用

定义：默认的用户坐标系：默认的用户坐标系 User0 和直角坐标系重合。新的用户坐标系都是基于默认的用户坐标系变化得到的。

思考：从思考 1 中我们知道用户坐标系是运动中的一个参考对象，但是它在实际调试过程中，又起到了什么作用呢？



推测：从图中可以看出，如果使用默认的用户坐标系 User 0 或者直角坐标系将很难对每个工件位置进行调试，但如果存在某个坐标系的两个方向正好平行于工作台面的话，那就方便多了

用户坐标系的作用

确定参考坐标系；

确定工作台上的运动方向，方便调试。

用户坐标系特点

新的用户坐标系是根据默认的用户坐标系 User 0 变化得到的，新的用户坐标系的位置和姿态相对空间是不变化的。

用户坐标参数设置

点击“设置”界面的【用户坐标标定】按钮，进入“用户坐标”界面，如图



用户坐标的参数如下

参数	作用
X 值	用户坐标原点相对机器人基座原点 X 轴方向的偏移
Y 值	用户坐标原点相对机器人基座原点 Y 轴方向的偏移
Z 值	用户坐标原点相对机器人基座原点 Z 轴方向的偏移
A 值	用户坐标系相对直角坐标系统 X 轴方向的旋转角（弧度）
B 值	用户坐标系相对直角坐标系统 Y 轴方向的旋转角（弧度）
C 值	用户坐标系相对直角坐标系统 Z 轴方向的旋转角（弧度）

若有精确数值请直接填写，注意 ABC 三个值为弧度。

用户坐标系标定

点击“用户坐标标定”界面底部的【用户标定】按钮，进入“用户标定”界面，如图。



用户坐标系的标定请遵循以下步骤：

将机器人末梢移动到期望为用户坐标系原点的位置，点击“标定原点”按钮；

将机器人相对于用户坐标系原点向期望为用户坐标系 X 轴正方向的位置移动任意距离，点击“标定 X 轴”按钮；

将机器人相对于用户坐标系原点向期望为用户坐标系 Y 轴正方向的位置移动任意距离，点击“标定 Y 轴”按钮。

注释



用户坐标系的 Y 轴若没有标定准确，系统会自动补偿

点击界面底部【返回】按钮，返回用户坐标标定界面。

> 数值变量

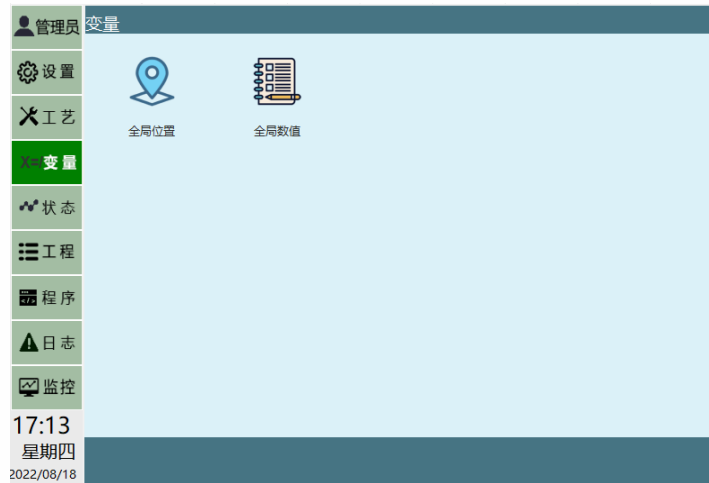
本章主要说明本控制系统的变量的相关情况。

	类型	数量	示例
全局数值变量	全局整形型 GINT	990	GI001....GI990
	全局实数型 GDOUBLE		GD001....GD990
	全局布尔型 GBOOL		GB001....GB990
	全局字符型 GSTRING		GS001....GS990
局部数值变量	局部整形型 INT	999	I001....I999
	局部实数型 DOUBLE		D001....D999
	局部布尔型 BOOL		B001....B999
	局部字符型 STRING		S001....S999

变量的名称

全局数值变量

全局数值变量是可以作用于所有机器人所有程序的变量，如机器人 1 的程序 AA 和机器人 2 的程序 BB 可以同时使用同一个全局数值变量。本节将主要说明全局变量界面的使用，以及位置、数值变量的使用方法。



机器人完成一道工序需要那么多的指令，如果我们每次插入指令，设置变量，这是多么繁琐的工作，基于此我们加入了数值变量以便调用。

例如“WHILE (INTI001=10) ...END (WHILE)”这样的指令，在机器人完成某道工序的程序中很多，我们直接调用你预先设置好的数值变量。

同时全局数值变量可以用来在主程序、被调用的子程序以及后台程序之间传递信息，用以做逻辑判断使用。

数值型变量储存的是数值，包含了整数型变量、实数型变量、布尔型字符型变量四种。

变量/全局数值变量			
整数型I	浮点型D	布尔型B	字符型S
当前整数型变量		1	
变量	数值	注释	
GI001	0		
GI002	0		
GI003	0		
GI004	0		
GI005	0		
GI006	0		
GI007	0		
GI008	0		
GI009	0		
GI010	0		

返回 修改 清除 1 / 100 上一页 下一页

注：全局变量赋值后会直接保存到参数

全局布尔型变量 GBOOL

全局布尔型变量保存的是字节，在该界面中可以修改每一个变量的数值、注释。各参数的意义如下：

变量名即该变量的编号，全局布尔型变量的名字为 GBxxx。

数值即该变量的值，布尔型变量的值的范围为“0/1”。

注释为用户给该变量定义的注释，方便用户标记该变量的作用，范围为任意值，可为中文。

全局整数型变量 GINT

全局整数型变量保存的是整数，在该界面中可以修改每一个变量的数值、注释。各参数的意义如下：

变量名即该变量的编号，全局整数型变量的名字为 GIxxx。

数值即该变量的值，整数型变量的范围为整数。

注释为用户给该变量定义的注释，方便用户标记该变量的作用，范围为任意值，可为中文。

全局浮点型变量 GDOUBLE

全局实数型变量保存的为实数，在该界面中可以修改每一个变量的数值、内容、注释。各参数的意义如下：

变量名即该变量的编号，全局实数型变量的名字为 GDxxx。

数值即该变量的值，浮点型变量的范围为实数。

注释为用户给该变量定义的注释，方便用户标记该变量的作用，范围为任意值，可为中文。

点击要修改的数据类型，再选择变量名，点击【修改】，则可以修改数值、注释。而后点击【保存】。点击【清除】则可以清除你所选择的数据

全局字符型变量 GSTRING

全局字符型可以保存所有变量类型和非变量类型，例如：数字、符号、字母（包含大小写）、汉字

变量名即该变量的编号，全局字符型变量的名字为 GSxxx。

数值即该变量的值，字符型变量的范围为所有变量类型和非变量类型。

全局数值变量使用

定义全局数值变量

在使用变量之前请定义变量，定义变量的方法如下：

点击变量—全局数值，进入全局数值变量界面；

点击全局数值变量；

选择对应的变量编号，点击“修改”按钮；

在数值与注释处填写需要的值；

未手动定义过的变量，默认为 0。

直接变量赋值

通过赋值指令 SETBOOL、SETINT、SETDOUBLE、SETSTRING 可以在运行程序时直接改变变量的值。

在程序中，点击“插入”按钮；

选择“变量类”；

若要改变全局 BOOL 型变量，则选择 SETBOOL 指令，点击确定；

变量类型处选择“GBOOL”；变量名选择之前定义过全局 BOOL 变量；变量值来源选择“自定义”；新参数处填写需要改变为的值，若需要将该变量值改为 1，则在此处填入 1；

例如，需要在运行程序时将 GB001 变量的值改为 1，可以插入指令 GB001=1

全局数值变量来计数

在程序运行过程中，所有的计算、赋值操作均是对缓存中的数值进行更改的，并不会对“变量-全局数值”界面中的值进行修改，若要对某一循环过程（如 WHILE 内循环）进行计数，则可以使用 SET 指令。

使用场景：

WHILE 和 ENDWHILE 指令之间为一个工序，在该内部有一条 ADD GI001 1 指令，即每一次在 WHILE 和 ENDWHILE 之间循环，GI001 变量的值均加一，即该工序执行次数加一，在程序运行停止后，GI001 的数值还原为 0，无法查看该工序运行次数。

解决方案：在 Add GI001 1 指令之后插入一个 SET GI001 指令。当程序运行结束后，进入“变量-全局数值”界面可看到 GI001 的值即代表该工序的运行次数。

插入方法：

在“程序”界面点击【插入】按钮；

选择“变量类”-“SET”，点击“确定”；

选择变量类型，若要改变全局整数型变量，则选择 GINT，变量名选择“GI001”；

点击【插入】按钮，完成。

局部数值变量

局部数值变量仅能用于所定义的程序本身，如程序 A 的变量在程序 B 中不能使用。



数值型变量储存的是数值，包含了整数型变量、实数型变量、布尔型和字符型变量四种。定义的所有局部数值变量都只能用于当前程序，其他程序、后台程序都无法使用。

局部变量使用

定义局部数值变量

定义局部变量与定义全局变量的方法不同。定义局部变量需要在程序页面点击【变量】页面设置



整型 INT

局部整数变量，用来存储整数型变量。变量名为 Ixxx。

默认为 0，选中需要修改的变量名点击修改，输入数值后点击保存。

浮点型 DOUBLE

局部实数变量，用来存储实数型变量。变量名为 Dxxx。

默认为 0，选中需要修改的变量名点击修改，输入数值后点击保存。

布尔型 BOOL

局部布尔变量，用来存储布尔型变量。变量名为 Bxxx。

默认为 0，选中需要修改的变量名点击修改，输入数值后点击保存。

字符型 STRING

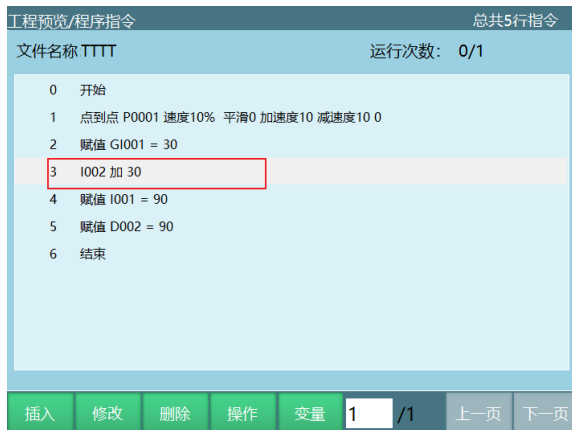
局部字符型可以保存所有变量类型和非变量类型，例如：数字、符号、字母（包含大小写）、汉字

局部字符变量，用来存储字符型变量，变量名为 Sxxx

数值即该变量的值，字符型变量的范围为所有变量类型和非变量类型。

计算指令为局部变量赋值

使用 ADD、SUB、MUL、DIV、MOD 指令对局部变量进行计算并赋值的方法和对全局变量的计算方法相同。例如 I003 加 20，如图所示



直接为局部变量赋值

使用 SETINT、SETDOUBLE、SETBOOL 指令对局部变量直接赋值的方法和对全局变量进行直接赋值的方法相同。例如:D002=90，如图所示



> 位置变量

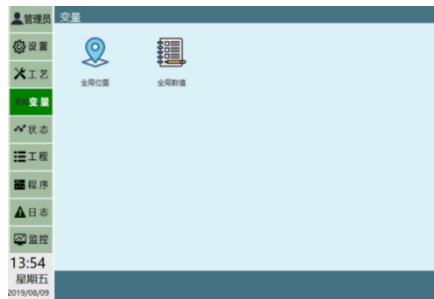
本章主要说明本控制系统的变量设置的相关情况。

型	类	数量	示例

全局位置变量	全局 GP 点	9999	GP0001.....GP9999
	全局 GE 点	9999	GE0001.....GE9999
局部位置变量	局部 P 点	9999	P0001.....P9999
	局部 E 点	9999	E0001.....E9999

全局位置变量

全局 GP 点在一个机器人的所有作业文件中均可使用。定义全局位置变量需要在“变量-全局位置”界面进行。



全局位置变量定义方法如下：

进入“变量”-“全局位置”界面；

选中需要定义的变量，如 GP0001；

示教机器人到需要定义的位置，并切换坐标系到需要的坐标系，如直角坐标系；

点击【修改】按钮；

点击【记录当前点】按钮；

点击【保存】按钮。

局部位置变量

局部位置变量（P000X）仅能用于单独的一个作业文件，不能在所有的作业文件之间通用。

局部位置变量的定义仅在插入 MOVJ、MOVL、MOVC 等运动类指令时，程序指令界面-变量可以定义局部位置变量

局部位置变量设置方法 1

1. 点击程序-变量-局部变量进入局部变量查看界面



2. 可以对局部位置变量进行，修改点位、增加点位、运行到该点、写入当前位置等功能

局部位置变量设置方法 2

新建或修改 MOVJ 指令，进入指令界面



当前位置列显示当前选中的坐标系下的机器人位置；P0001 列显示 P 点选中坐标系下的机器人位置

将机器人移动到 P 点，需示教模式上电点动操作；

将当前位置设置为 P 点，点击后把当前点位保存到局部 P 点；

手动修改，打开可手填 P 点坐标

位置变量参数

形态参数

形态参数仅六轴串联多关节机器人可用。

形态值为机器人 1 轴、3 轴、5 轴位置的二进制转换值

转换方式

例如某个六轴机器人 1 轴为 59 度、2 轴为 69 度、3 轴为 79 度、4 轴为 89 度、5 轴为 99 度、6 轴为 109 度；

取其中的 1/3/5 轴，点位范围在 -90~+90 之间为 1，不在为 0；

所以结果如下

轴	1 轴	3 轴	5 轴
二进制数值	1	1	0

二进制数 110 = 十进制 6

形态值为十进制结果再加 1，该点位形态值为 7。

当选择当前时，机器人会自动计算当前的点位属于形态几，形态值数值则对应机器人 135 轴分别位于哪个区间。例如：形态 3= 010 (1 轴、三轴、五轴) +1=011，一轴不在 -90°~90° 内，三轴在区间内，五轴不在区间内。

工具手参数

如果想要将点位绑定工具手，则选择对应的工具手，不绑定选择无；若运动时工具手和点位参数选择的工具手不同，则无法运行。

例如，绑定工具手 2，使用工具手 1 单步运行使用该点的指令，

控制器报错（机器人 1 工具坐标使用错误，点位用户为 1，实际使用用户 2）





用户坐标参数

设置用户坐标点位绑定用户坐标，不绑定选择无；若运动时用户坐标和点位参数设绑定的用户坐标系不同，则无法运行。

控制器报错（机器人1用户坐标使用错误，点位用户为1，实际使用用户5）



程序局部点参数说明

该功能介绍程序中点位保存的格式。

```

1 //DIR
2 //JOB
3 //NAME XXX
4 //POS
5 //NPOS 2,0,0,0,0,0
6 ///POSTYPE PULSE
7 ///PULSE
8 P001 = 0,0,0,0,0,0,0,0,11,22,33,44,55,66,0
9 P002 = 1,1,0,0,0,0,0,0,815,0,1297,3.1416,0,0,0

```

例如 P0002 = 1,1,0,0,0,0,0,815,0,1297,3.1416,0,0,0

点位数据分解如下：

P0002	点位名	点位名 P0001-P9999
1	坐标系	0: 关节 1: 直角 2: 工具 3: 用户
1	角度/弧度	0: 角度 (关节点) 1: 弧度 (直角点、工具点、用户点)
0	形态/左右手	六轴时为形态参数, 四轴 SCARA 时为左右手参数
0	工具	工具手编号
0	用户	用户坐标编号
0	预留	预留
0	预留	预留
815	1 轴	点位 1 轴坐标
0	2 轴	点位 2 轴坐标
1297	3 轴	点位 3 轴坐标
3.1416	4 轴	点位 4 轴坐标
0	5 轴	点位 5 轴坐标
0	6 轴	点位 6 轴坐标
0	7 轴	点位 7 轴坐标

> 机器人示教与运行

机器人准备

开机与安全确认

开机流程：

- 1.检查伺服、控制器、示教盒各部件连接线是否已连接完好
- 2.把机柜面板上的主电源开关旋转 to 接通 (ON) 的位置, 主电源接通
- 3.按下机柜面板上的绿色伺服启动按钮

警告



- 示教前请确认急停按钮正常

急停按钮的使用确认：

在机器人使用前，请分别对控制柜、示教盒上的急停按键进行确认，按下时，伺服电源是否断开

- 1.按控制柜及示教盒上的急停按键
- 2.确认伺服电源关闭，示教器显示伺服报错，控制柜伺服报错灯亮
- 3.清除伺服错误，控制柜伺服报错灯灭，示教器上显示“伺服停止”
- 4.轻按示教器的【DEADMAN】按键（示教器背后的按键），机器人上电，示教器上显示“伺服运行”，表示伺服电源成功接通

示教器准备

检查参数

选择机器人类型：

- 1.进入【设置】-【机器人参数】-【从站配置】-【机器人设置】
- 2.点击修改，选择机器人类型

调整伺服：

- 1.进入【设置】-【机器人参数】-【从站配置】-【机器人设置】
- 2.点动机器人，查看 J1 是否控制的一轴，J2 是否控制的二轴，以此类推，若不是自行修改
注：某些伺服从站存在多合一，从站配置里面机器人轴未必是 1234567 按照顺序

调整机器人实际方向：

- 1.进入【设置】-【机器人参数】-【DH 参数】
- 2.对照机器人示例图片（标注的方向为：点动关节轴的正方向），点动机器人的关节轴的正方向，若不一致时，进入【设置】-【机器人参数】-【关节参数】，调整模型方向

调整模型方向：

当点动机器人的实际方向与机器人示例图片方向一致时，将模型方向数值不变

当点动机器人的实际方向与机器人示例图片方向相反，将模型方向数值取反

调整零点位置：

1.机器人本体上面每个轴的刻度尺是机械零点，将机器人的每个轴都调整至机械零点

- 1.进入【设置】-【机器人参数】-【零点位置】
- 2.点击【将所有关节设为零点】

注释



- 若出现实际点动机器人关节轴 90 度，但示教盒上显示的并不是 90 度，则需要调整减速比或与厂家确认
- 若出现在直角坐标系下，点动坐标轴，机器人走不直的情况，则需要调整

DH 参数或联系厂家确认

点动机器人

- 1.示教器与控制器连接正常
- 2.伺服、机器人参数正常
- 3.在示教模式下，按下示教器上的【伺服】按键，将伺服停止状态切换至伺服就绪
- 4.轻按示教器的【DEADMAN】按键（示教器背后的按键），不松手，此时听到机器人上电的声音，且“伺服状态”一栏显示为绿色的“伺服运行”
- 5.通过操作示教器右侧物理按键来控制机器人运动

> 工程界面基础操作

- 1.切换至管理员权限
- 2.点击左侧的【工程】

新建程序：

用户若要新建前台程序，则需要进行以下步骤：

- 1.进入【工程】界面，点击【新建】

工程预览		总共1个程序
序号	程序名称	修改时间
1	W123	2020/03/13

新建
打开
删除
操作
1 / 1
上一页
下一页

- 2.在弹出的“程序创建”窗口中输入程序名称



3. 点击底部的【确定】按键，程序创建成功，并跳转入新建的程序界面；若想要取消新建程序，则点击【取消】按键

注释



- 程序名称必须为以字母/汉字开头的两位及以上的字符串
- 新建程序名称不能为已有程序的名称

程序打开

用户若要打开已有的程序，则需要进行以下步骤：

1. 进入【工程】界面
2. 选中想要打开的程序
3. 点击底部的【打开】按键，程序打开成功

程序复制

用户若要复制已有的程序，则需要进行以下步骤：

1. 进入【工程】界面
2. 选中要复制的程序

工程预览		总共2个程序
序号	程序名称	修改时间
1	QQQ	2021/12/23
2	TEST	2021/12/23

复制
重命名
批量删除
设为主程序

新建 打开 删除 操作 1 / 1 上一页 下一页

3. 点击底部的【操作】按键，再点击【复制】

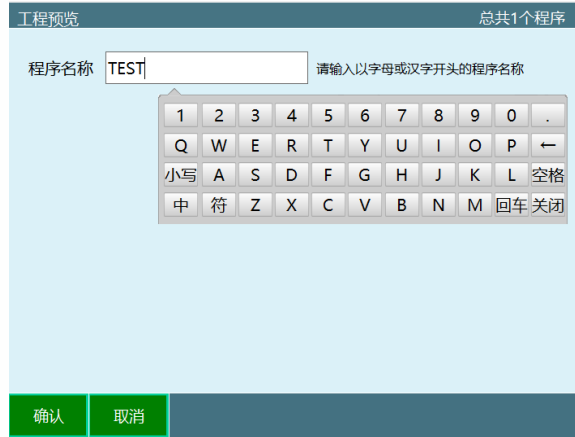


4. 点击【确定】，您也可以修改程序；取消复制则点击【取消】即可
程序重命名

重命名操作可以修改选中程序的名称

操作步骤如下：

1. 点击【工程】，选中想要重命名的程序
2. 点击【操作】，再点击【重命名】
3. 在弹出的窗口中输入想要修改的名称



4. 点击【确定】按键；若想要取消重命名操作，则点击【取消】按键。

注释



- 重命名的程序的程序名不能为已有程序的名称
- 前后台的程序的程序名不能重复

程序删除

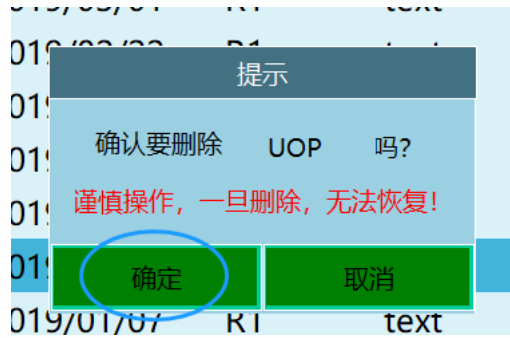
删除操作可以删除选中的程序

相关操作步骤如下：

1. 点击【工程】，选中想要删除的程序
2. 点击底部的【删除】按键



3. 在弹出的窗口中点击【确定】按键；若想要取消删除操作，则点击【取消】按键



批量删除

批量删除功能可以一次删除多个程序，使用方法如下：

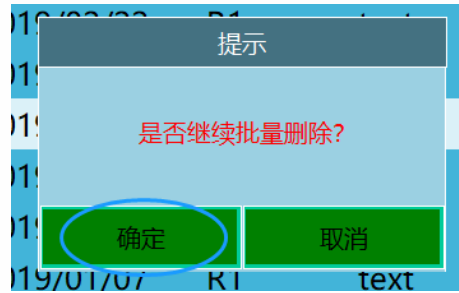
1. 点击【工程】
2. 点击底部菜单栏的【操作】，选择【批量删除】按键



3. 选中需要删除的程序，点击【全选】按键则选中本页全部程序



4. 点击【确定】按键后在弹出的确认框中点击【确定】按键则批量删除成功



注释



- 批量选中仅能选中当前页的文件，不能进入上一页或下一页

> 程序指令编写

指令操作

用户若要进行指令的插入/修改/删除/操作等指令相关的操作，需进入程序指令界面，通过使用底部按键进行相关操作

插入指令

指令的插入需通过使用程序指令界面底部的【插入】按键进行相关操作

插入的指令在选中指令行的下面，支持插入 9999 个点位

相关步骤如下：

- 1.切换至管理员权限
- 2.点击左侧的【工程】
- 3.点击【新建】
- 4..进入程序指令界面



6. 点击【插入】按钮，弹出指令类型菜单



7. 点击所需插入指令的指令类型，例如运动控制类

8. 点击所需插入的指令，例如 MOVL，如图：



5. 设置所插入指令的相关参数

6. 点击底部【确认】按钮

在批量模式或单行模式：对指令修改

批量模式：可以对多条指令同时进行复制、粘贴、剪切、删除、修改、注销、上移、下移操作

一、用户若想要本作业文件内对指令批量复制、粘贴、剪切、删除、修改、注销、上移、下移，以批量复制为例，步骤如下：

- 1.点击底部的【操作】 - 【批量模式】，进入批量模式
- 2.选中需要复制的一条或多条指令



- 3.选择【复制】按钮
- 4.选中放在位置的上一指令
- 3.点击【粘贴】按钮即可

二、用户若想要跨作业文件对指令批量复制、粘贴、剪切、删除、修改、注销、上移、下移，以批量复制为例，步骤如下：

- 1.进入【工程】界面
- 2.打开要复制的程序
- 3.点击底部的【操作】 - 【批量模式】，进入批量模式
- 4.选中需要复制的一条或多条指令



4.选择【复制】按键

5.打开想要复制到的作业文件

6.选中放在位置的上一条指令

7.点击【粘贴】

单行模式：退出批量模式

点击底部【操作】 - 【批量模式】 - 【单行模式】

注释

- 前台程序指令不能复制到后台程序中

> 各模式基础操作

用户可以通过使用示教器右上角的【模式选择钥匙】可以在三种模式（“示教模式”、“运行模式”、“远程模式”）间切换，程序可以在此三种模式状态中运行



示教模式

示教模式下可以完成机器人的系统参数设定、点动操作、作业文件编程等各项操作。其中在作业文件编程的过程中可以使用【单步】按键来对作业文件进行单步操作

使用单步按键进行轨迹确认



用户在选中已插入的指令行后，通过按住【DEADMAN】按键的同时，点击示教器底部的物理按键区中的【单步】按键对在编程中的作业文件进行单步操作（机器人运动的过程中不要松开【DEADMAN】按键）单步操作可以仅运行选中的指令行

具体步骤如下：

- 1.选中要进行单步操作的指令行
- 2.按下【DEADMAN】按键，机器人上电
- 3.按下【单步】按键，机器人执行选中行的指令，执行完后停止
- 4.选中行自动下移，若要单步运行下一行指令则再按一次【单步】 按键

示教模式速度

1.示教模式下，机器人实际点动速度计算方式如下：

	机器人实际点动速度	最大速度限制
在关节坐标系下，点动机器人	关节轴最大点动速度*示教速度	自定义
在直角坐标系下，点动机器人	直角坐标最大点动速度*示教速度	250mm/s
回零	额定速度*示教速度	额定速度*30%
以关节方式回安全点速度	额定速度*示教速度	额定速度*30%
以直线方式回安全点速度	100mm/s*示教速度	略
运行到该点速度	额定速度*示教速度	略
单步关节速度	额定速度*（示教速度*指令速度）	额定速度*30%
单步直角速度	示教速度*指令速度	略

2.例如：以在关节坐标系下，计算机器人实际点动速度为例：



机器人实际点动速度就是： $\{VJ\}=40^{\circ}/s * 50\%=20^{\circ}/s$

机器人最大速度限制：在关节轴最大点动速度： $40^{\circ}/s$ 的情况下，示教速度无论为多少，根据最大速度限制公式(关节轴最大点动速度*50%)可得出，机器人实际点动速度均不大于 $20^{\circ}/s$

3.关节坐标系下最大笛卡尔速度限制方法：在控制器配置文件 Robot_A.json 中调整 "stepMaxDecareSpeed": 300 (300 为默认速度值，单位为 mm/s)

试运行功能

1.试运行功能是示教模式下将【启动】键作为试运行按键，上电按住【启动】键保持运行，松开停止

2.试运行模式支持所有指令

3.试运行不支持倒序以及后台程序

运行模式

在运行模式中可以点击左下角的【运行次数】按键来设置程序的运行次数，默认为【单次运行】

点击左下角【循环运行】按键可以使程序无限循环运行

运行模式时程序上方显示已运行次数与总设置运行次数，格式为“已运行次数/总设置运行次数”，

运行过程中，可以修改运行次数，修改后机器人在运行设置的次数后停止，例如原设置运行 200 次，已运行 156 次，此时设置运行次数为 3 次，则机器人在继续运行三次后停止

运行模式速度

运行速度=指令速度*上方状态栏的速度比率

运行模式的开机默认速度，用户可在【操作参数】里进行设置

注释



- 焊接时设置的指令速度是实际速度，假设将直线速度为 50mm/s，那么就是按照每秒走 50mm
- 使用全局速度后的运行速度是：示教速度*指令速度*全局速度

从当前行运行

一、在示教模式下打开作业文件，选中某一行，点击【操作】按键，点击【从此运行】，作业文件会出现>符号



1.切至运行模式，点击【启动】，运行时会有提示弹窗



2.点击【确认】按键则从选中行运行，点击【本程序从头运行】则从本程序的首行开始运行

二、在运行模式下，当程序运行到子程序里，切换至示教模式，选中某一行，点击【操作】按键，点击【从此运行】，作业文件会出现>符号

1.切至运行模式，点击【启动】，运行时会有提示弹窗



2. 点击【确定】按键则从选中行运行，该子程序运行完成后，会返回主程序，继续执行下一条指令

点击【本程序从头运行】则从该子程序的首行开始运行，不会再返回主程序

断点运行

示教模式断点

示教模式也存在“断点”，单步程序过程中如果有改变局部变量的指令，下电后再上电可以查看“断点”时的局部变量值

进行回零、复位、单步指令中下电、运行其他程序、运行到该点、修改局部数值/局部位置变量并单步指令、重启控制器、修改机器人参数等操作会解除“断点”

运行模式断点

运行过程中（第一条指令除外），切换至其他模式时导致运行中断，会将中断时的变量状态、程序运行位置存为断点，再次运行时，会弹出提示框询问“是否继续运行当前程序”，选择“断点执行”则从断点处继续运行，选择“重新运行”则断点消失从第一条指令重新运行。



- 不会清除断点情况：

1. IO 紧急停止/伺服警报/输出信息指令
2. 退出当前程序，重新进入再次运行
3. 点动机器人
4. 进入其他页面修改非机器人参数

5.切成运行，选择循环运行、修改运行次数

• 出现断点情况：

1.弹窗选择本程序从头运行



1.进行指令的插入/删除/移动/剪切/复制操作

2.修改局部数值/局部位置变量/程序指令

3.运行程序指令报错并下电

3.重启控制器、修改机器人参数

• **断点状态查看：**断点后切换到示教模式后，可以通过上电查看断点时的位置/数值变量状态。

例：P0001 与 I001 初始状态如图，运行过程中发生改变 P0001 J1+1、I001+1。

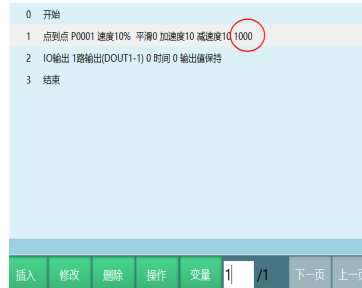


运行到第 6 行时 P0001 J1=1、I001=2，切换示教模式产生断点，切换到示教模式后查看 P0001,I001 显示为初始值，此时按【DEADMAN】上电，显示为 P0001 J1=1、I001=2，下电恢复初始值

提前执行功能

运动指令时间参数设置时生效，参数单位 ms

如图所示：



MOVJ 指令后插入 DOUT 指令；MOVJ 指令 TIME 参数填 1000ms，则运行时提前 1s 执行下一条指令，例如 MOVJ 指令会执行 3s，则 MOVJ 指令运行 2 秒执行 DOUT 并继续执行 MOVJ 到 P0001。

远程模式

远程模式支持两种控制方式，数字 IO 和 Modbus 从站

设备优先级为：Modbus>数字 IO，当两个外接设备都在连接时，可通过 Modbus 触摸屏来控制数字 IO 的使能

当示教器被拔下后，触发远程 IO 信号，将自动进入远程模式

Modbus&数字 IO 可以同时使用

打开方式如下：

1. 打开 config 文件里的 modbusAddr.json 文件
2. 将 coexistIOControl 后面的 "false" 改成 "true"

注释



- Modbus&数字 IO 同时使用时：Modbus 控制程序的启动与停止
- Modbus&数字 IO 同时使用时：程序的设置需在远程程序设置界面进行设置
- Modbus&数字 IO 同时使用时：程序是否支持当前行或断点执行需要在操作参数页面的【远程 IO 断点执行】、【远程 IO 当前行执行】进行设置

远程模式速度

远程点到点速度 = 额定速度 * 远程速度 * 指令速度

远程直线速度 = 远程速度 * 指令速度

远程 IO 速度修改方式

1. 进入【设置】 - 【远程程序设置】 - 远程参数界面



2. 点击【修改】，修改远程模式速度

3. 点击【保存】，切至远程模式查看



远程模式断点

使用 io 预约程序默认执行断点，如不需远程断点，在【设置】 - 【操作参数】 - 远程 IO 断点执行



注释



- 远程模式示教盒禁止修改速度操作，需在示教模式提前设置，远程速度默认 15%

加速度调整

功能：提高机器人工作效率，加速度倍数越大，表示机器人运行到最高转速越快

进入【设置-机器人参数-关节参数】进行调整加速度倍数调整

当加速度倍数设为 1 时，机器人达到额定正转速最大值需要 1s，若加速度倍数设为 2 时，机器人达到额定正速度最大值则需要 0.5s，时间缩短了 1/2

1.运行到额定转速的时间 = (运行速度*指令速度) / (加速度倍数*指令加速度*运行速度)

例 1：运行速度为 50%、指令速度为 40%、指令加速度为 10%、额定正转速为 4000 转/min、最大加速度为 4 倍。（点到点指令）

2.指令最高速度 = 额定速度 * 运行速度 * 指令速度 = 4000r/min * 50% * 40% = 800r/min 机器人从 0-800 转/min 所需时间 = (额定速度 * 运行速度 * 指令速度) / (额定速度 * 加速度倍数 * 运行速度 * 指令加速度) = (4000 转/min * 40% * 50%) / (4000 转/min * 4 * 50% * 10%) = 1s

例 2：运行速度为 30%、指令速度为 1000mm/s、指令加速度为 50%、笛卡尔最大速度为 2000mm/s、笛卡尔最大加速度为 2 倍。（直线指令）

3.指令最高速度 = 运行速度 * 指令速度 = 1000mm/s * 30% = 300mm/s 机器人从 0-300mm/s 所需时间 = (运行速度 * 指令速度) / (笛卡尔最大速度 * 笛卡尔加速度倍数 * 指令加速度 * 运行速度) = (1000mm/s * 30%) / (2000mm/s * 2 * 50% * 30%) = 0.5s